



μ - μ (81-28)

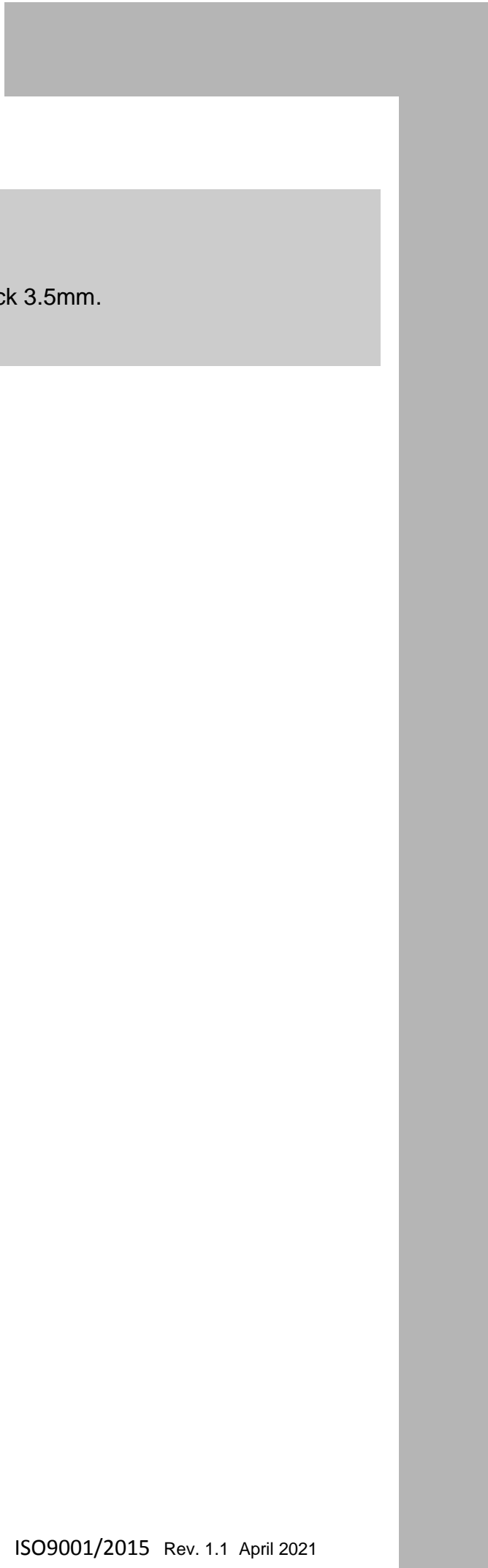


- . 2 Version
- . 3
- . 4 μ
- . 5

μ μ μ μ .

μ μ -

INTD0906



Version	
V1.0	04/2019
V1.1	04/2021

Jack 3.5mm.



:

	12-24 V DC
μ	1.5W (μ μ) 12VDC
/ μ	4pin
	μ 2x75mW
	LED
μ	0-60°C
	10-80% (non condensing)
()	90 x 62 x 13,1 mm (H x W x D)
	350



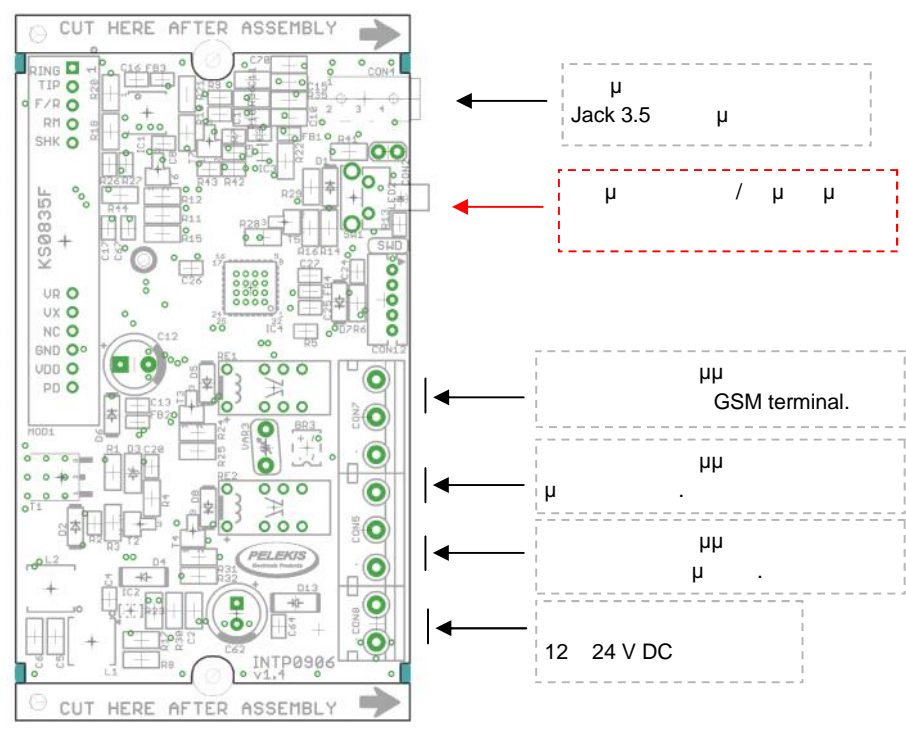


• μ :
 μ $\mu\mu$

μ μ
 μ

12-24V DC,

Schematic1



INTD0906

μ μ
 μ $\mu\mu$
 μ .
 μ SERVICE

2102323345.



μ μ μ ,
μ μ Pelekis Electronics .

Pelekis Electronics Contact Info :

Tel. :+30 210 23 23 345

Fax :+30 210 23 86 382

E-mail : info@pelekis.eu

Website : www.pelekis.eu